



TRAKTOR | MINDRE HJULLASTARE

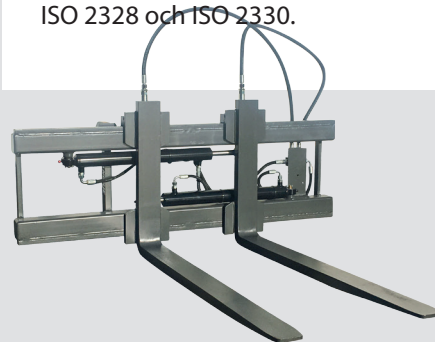
MADE IN SWEDEN

HYDRAULISKT GAFFELSTÄLL | N150



HYDRAULISKT GAFFELSTÄLL | N150

Ett robust hydrauliskt pallgaffelställ som förenklar och snabbar på arbetet vid gods-hantering, då Anpassning av avstånd mellan gafflarna kan ske från maskinhytten. Gafflarna kommer från en av världens största gaffelproducenter (Vetter GmbH, Tyskland) och är godkända och märkta enligt ISO 2328 och ISO 2330.



SMS Art. nr	EURO Art. nr.	Bredd (mm)	Kapacitet (kg/TP)	Gaffeldim. (mm)	Vikt (kg)
15000150	15001150	1500	2500 / 600	100x40x1200	210

Gaffelspridning (min/max) cc gafflar 300-1300mm

FAKTA

- Kvalitetsgafflar från Vetter GmbH
- Kapacitet 2500kg
- Kan utrustas med sidoföring
- Optimal för traktorer, mindre hjullastare och teleskoplastare

Tillval: Hydraulisk alt Elektrisk (12V eller 24V) sidoföringsfunktion
Andra gaffellängder på förfrågan; 1400, 1600, eller 2000mm

Hydrauliska gaffelställ 2500kg levereras som standard med SMS (Trima) eller Euro fäste. Även andra originalfästen kan levereras direktmonterade; Ålö typ 3, Stora BM, Cat, Atlas, Zettelmeyer 402 (L20-25), Zettelmeyer 602 (L30), Manitou, Merlo, Kramer, Terex, m fl. Vid frågor kontakta Norje.

LÖNSAMT

Hög kvalitet ger lönsamhet över tid



Våra produkter bidrar till att effektivisera våra kunders arbete inom lantbruk, entreprenad och industri. Genom att tillhandahålla produkter av hög kvalitet ger vi kunden mervärde i form av hög tillgänglighet, hög utnyttjandegrad och längre hållbarhet.

SÄKERT

Råvara till färdig produkt



Hos oss vet du vad du får. Vi är stolta över att tillverka i Sverige, har CE-märkta produkter, råvaror av hög kvalitet och ett miljötänk som genomsyrar företaget. Efter mer än 70 år i branschen har vi ett stort reservdelslager och vi vet vikten av vad snabba leveranser betyder.

FLEXIBELT

Egen tillverkning ger stora möjligheter



Egen tillverkning ger hög flexibilitet när det gäller Anpassningar efter kunders behov. Med utgångspunkt från våra standardmodeller tar vi fram helt kundunika produkter. Hos oss är kundanpassat standard! Vi kan idag erbjuda fler än 80 olika redskapsfästen direktmonterade på redskap.

UTNYTTJA DIN MASKINS
FULLA POTENTIAL

med svensktillverkade premiumredskap för traktorer, hjullastare, kompaktlastare och truckar

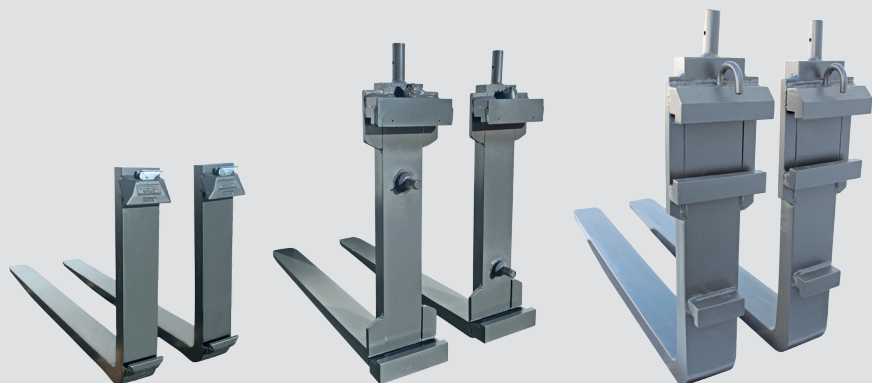


Norje Smidesfabrik AB | Sölvesborg | Sweden
+46-456-61120 | info@norje.se | www.norje.se



HJULLASTARE | TRAKTOR/MINDRE HJULLASTARE | KOMPAKTLASTARE

GAFFLAR | MEKANISKA & HYDRAULISKA



GAFFLAR | ANPASSADE N140, N240, N250, N341-343, N350-355

Alla gafflar är helsmidda och tillverkade i stål av högsta kvalitet. Gafflarna kommer från en av världens största gaffelproducenter (Vetter GmbH, Tyskland) och är godkända och märkta enligt ISO 2328 och ISO 2330 och genomgår rigorösa tester. Gafflar även finns i ett stort antal andra dimensioner på förfrågan.

Dimension (mm)	Kapacitet/par (kg / TP)	Vikt/par (kg)	Passar gaffelram modell
80x40x1000	2000 / 500	74	N140, N240, N250
100x40x1200	2500 / 500	105	N140
100x40x1200	2500 / 500	120	N150 (ingår)
100x40x1400	2500 / 500	135	N150
100x40x1600	2500 / 500	150	N150
100x50x1200	4500 / 500	155	N350 (ingår)
100x50x1400	4500 / 500	170	N350
100x50x1600	4500 / 500	185	N350
125x45x1200	4500 / 500	150	N341
125x45x1400	4500 / 500	165	N341
125x50x1200	5700 / 500	210	N342, N351
125x50x1450	5700 / 500	230	N342, N351
125x50x1600	5700 / 500	250	N342, N351
125x50x2000	5700 / 500	300	N342, N351
150x60x1200	9900 / 500	300	N343, N352, N355
150x60x1450	9900 / 500	330	N343, N352, N355
150x60x1600	9900 / 500	350	N343, N352, N355
150x60x2000	9900 / 500	400	N343, N352, N355
180x70x1600	13500 / 600	520	N353
180x70x2000	13500 / 600	600	N353
180x70x2400	13500 / 600	680	N353
180x80x1600	17500 / 600	585	N353
180x80x2000	17500 / 600	685	N353
180x80x2400	17500 / 600	765	N353

FAKTA

- Gafflar tillverkade i Tyskland, vissa modeller anpassas hos Norge
- Många dimensioner tillgängliga
- Rigorös testning och kvalitetskontroll gällande härdning, raket och uthållighet

Tillval: Siktförbättringsgafflar (5 alt 9 ton)

UTNYTTJA DIN MASKINS
FULLA POTENTIAL

med svensktillverkade premiumredskap för traktorer, hjullastare, kompaktlastare och truckar



Norje Smidesfabrik AB | Sölvesborg | Sweden
+46-456-61120 | info@norje.se | www.norje.se